

Technische Daten OMS – Fahrtreppenmaschine EC 2-25

(Technische Änderung vorbehalten – Stand 04/2018)



Getriebe :

Eingangsmoment, maximal : $T_{max.} = 220 \text{ Nm}$
Eingangsdrehzahlen : $n_{nom} = 1000, 1200 \text{ und } 1500 \text{ rpm}$
Wirkungsgrad : $\eta_{nom} = > 96 \%$
Anfahrwirkungsgrad : $\eta_{start} = > 90 \%$
Verdrehflankenspiel bei $i = 24,02$: ca. $0,1^\circ$ (40Nm Prüfmoment in beide Drehrichtungen)

durchschnittliche Temperaturen im Ölbad : $T = 70 \text{ K}$ über Umgebungstemperatur
Ölwechselfristen bis zu : $t = 40.000 \text{ h}$
Ölmenge : ca. 13l

Verzahnung : dauerhaft
Lagerauslegung für : 146.000 h @ $p_{\text{äquiv.}} = 0,8$ * Nennleistung
mit äquivalenter Belastung von : 200.000 h @ $p_{\text{äquiv.}} = 0,62$ * Nennleistung

Schalldruckpegel : $n \leq 1500 \text{ min}^{-1}$: $L_{pA} = 64 \text{ dB(A)}$
(bei 25% Teillast bezogen auf $P_{max} = 24 \text{ kW}$)
Anlagenabhängig können diese Werte variieren.

Getriebeübersetzung : $i = 18,7 ; 20 ; 22,4 \text{ oder } 24$
für Treppengeschwindigkeiten : $v = 0,5 \text{ bis } 0,75 \text{ m/s}$

Ausführungen : Einzel- und Tandem-Maschinen für Kettenantrieb
geeignet für Fahrtreppen und Fahrsteige

Positionen in Maschinenraum : Links oder rechts
(von der Treppe zur Landestelle gesehen)

Erfüllte Sicherheitsanforderungen : DIN EN 115-1:2010 und ASME A17

Motor :

Motorleistung : IE3, Drehstrom-Asynchron-Motoren, 4 und 6polig, IP 55,
eigenbelüftet, geeignet für Frequenzumrichterbetrieb
11,7 / 15 / 18,6 / 24 / 30 / 33kW - $n = 1500 \text{ rpm}$ (50 Hz), 4polig
11,7 / 15 / 18,6 / 22kW - $n = 1000 \text{ rpm}$ (50 Hz), 6polig
11,7 / 15 / 18,6 / 24m / 27kW - $n = 1200 \text{ rpm}$ (60 Hz), 6polig

Motorschutz : PTC oder Bimetallschalter
Frequenz : 50 Hz oder 60 Hz
Type : Baugröße 180 und 225 vertikal
Motor-Nennmomente : T_{nenn} bis 220 Nm

Bremse:

Bremsmomente : 2-Kreis Sicherheits-Backenbremse
frei einstellbar bis zu $\leq 2,4$ -fach T_{nenn}

Kettenritzel:

Ausführung : Duplex, Triplex oder Quadruplex
Größe : 20A-24A oder 20B-24B (1 1/4", 1 1/2", 1 3/4")
Zähnezahl : $z = 17 \text{ bis } 27$
Norm: DIN 8187 / 8188 (ANSI)

Abmessungen:

siehe Maßblatt, Gesamthöhe A je nach Motorgröße

Technische Daten OMS – Fahrtreppenmaschine EC 2-25

(Technische Änderung vorbehalten – Stand 04/2018)



Funktions-Einrichtungen:

optional für:

Bremsfunktionsüberwachung, Bremsverschleißüberwachung
Schwingungssensoren

Ölbad:

Temperatur, Ölstand
Tropenpaket

Sicherheits-Sensoren:

optional für:

Übergeschwindigkeit / Laufrichtungsumkehr (NRD)
Bremswegüberwachung



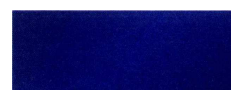
Technische Daten OMS – Fahrtreppenmaschine EC 2-25

(Technische Änderung vorbehalten – Stand 04/2018)



Maßblatt EC 2-25

<i>oms</i> Hypodrive		
Version:		EC 2-25
Getriebeübersetzung		18,71; 19,99; 22,42; 24,02
Eingangsmoment, max.	Nm	220
Abmessungen:	mm	
A, max.		1020
B max.		543
H , K		abhängig von der Kettengröße



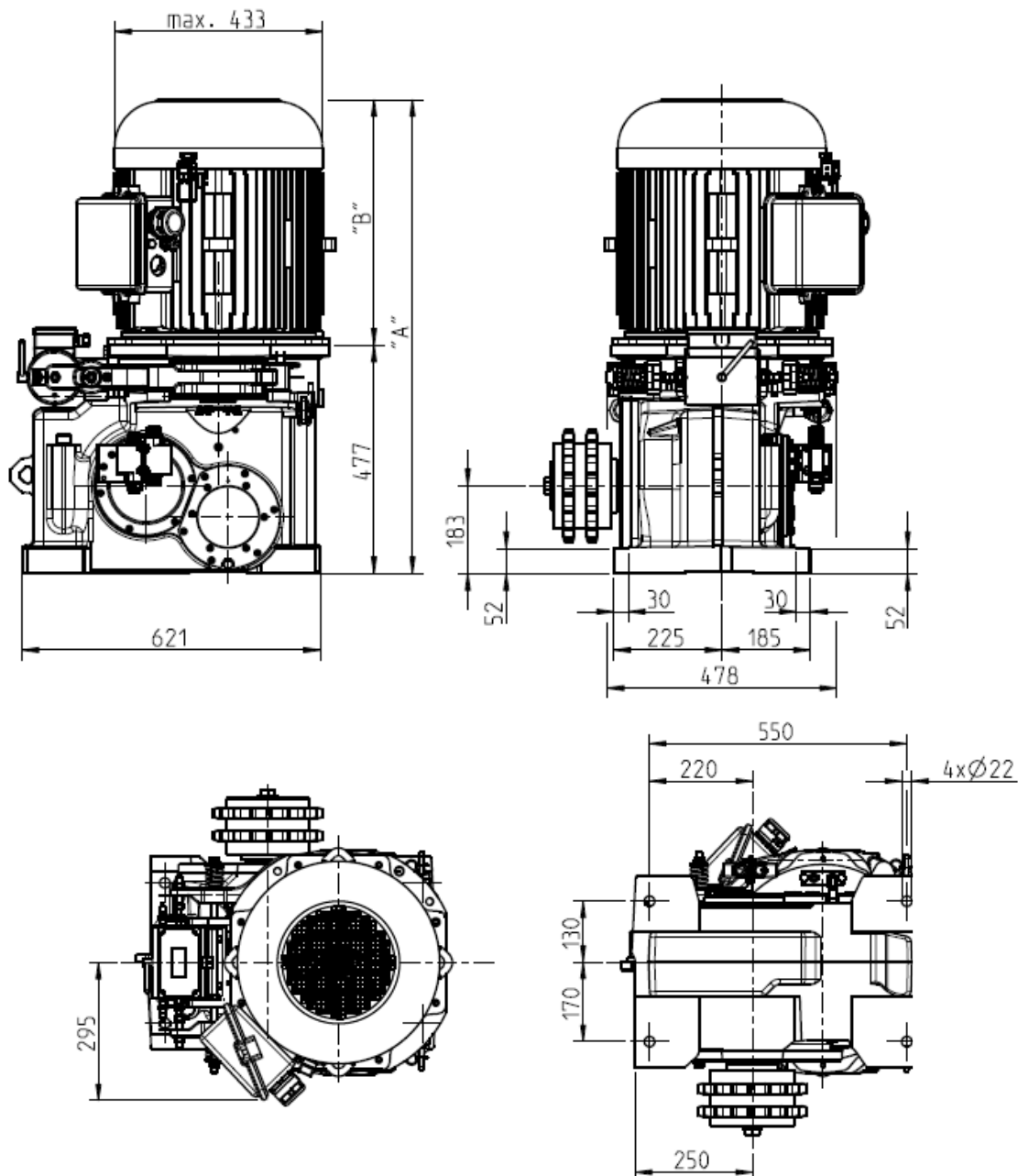
Technische Daten OMS – Fahrtreppenmaschine EC 2-25

(Technische Änderung vorbehalten – Stand 04/2018)



ANTRIEBSTECHNIK

Linke Version



Technische Daten OMS – Fahrtreppenmaschine EC 2-25

(Technische Änderung vorbehalten – Stand 04/2018)



ANTRIEBSTECHNIK

Rechte Version

